

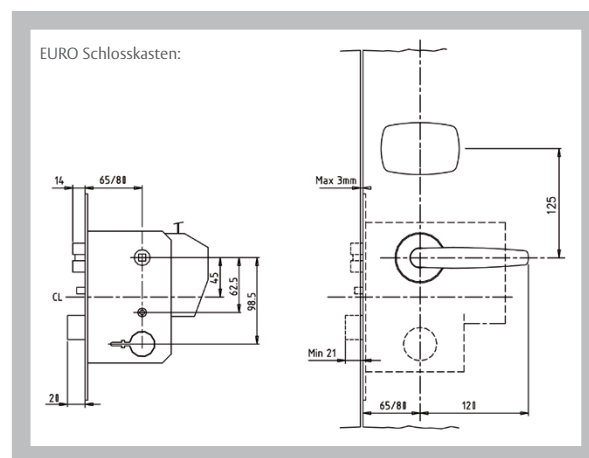
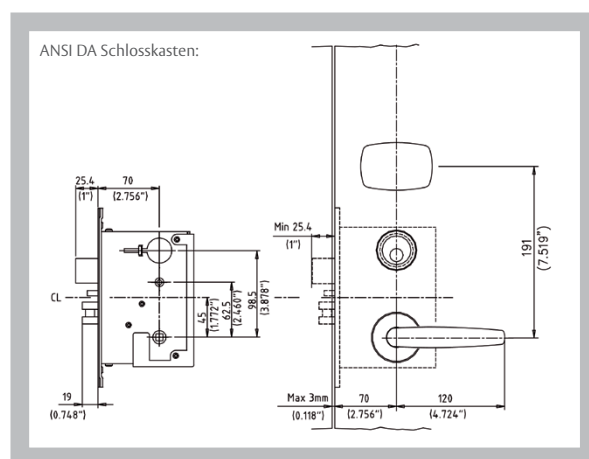
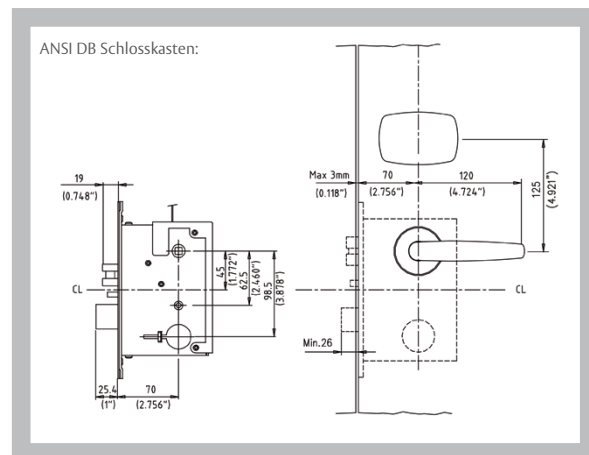


## TECHNISCHE DATEN

Energie	4,5 V DC (3 x AA-Alkaline-Batterien).
Lage der Batterie	Im Zimmer.
Material	Knaufbeschlag: Edelstahl SS316. Drücker: Edelstahl SUS304. Batteriedeckel: Polycarbonat (Makrolon 6265-vo / Lexan 945). RFID-Abdeckung: Polycarbonat UL94V0 (Makrolon 6555)
Metalloberflächen	Chrom satiniert (PVD), Chrom poliert (PVD), Messing satiniert (PVD), Messing poliert (PVD), Hellbronze, Velours-Nickel und US Antique Dark.
Standard-Kunststofffarbe	Schwarz RAL 9005 (RFID-Abdeckung und Batteriedeckel).
Standard-Drückersortiment	Wing, Straight, Functional ANSI, Gothic.
Notöffnungsoptionen	Elektronische Notöffnung mit Serviceeinheit. Optional: mechanischer Zylinder.
Optische Signale	3-farbige LED-Anzeige (grün, rot, gelb).
Verriegelung	Elektromechanischer Verriegelungsmechanismus im Schlosskasten.
Türstärke	34 - 120 mm (bei dünneren Türen kann ein Abstandhalter eingefügt werden).
Kompatibilität mit Systemsoftware	Visionline und Vision.
Online-Kompatibilität	Drahtlos (ZigBee) mit Visionline Mit Kabel (PoE/Ethernet) in Visionline.
Lagertemperatur	0-70 °C (nicht-kondensierende Umgebung)
Geprüfte Umgebungstemperatur	Geprüft von -25 °C bis 70 °C nach IEC 60068-2.
Zertifizierungen	EU-Richtlinien: EMV, Niederspannungsrichtlinie, RTTE Brandschutzzulassung nach DIN EN 1642-1. Brandschutzzulassung nach UL (Holztüren und Metalltüren). Brandschutzzulassung nach deutscher MPA-Norm.

## ABMESSUNGEN SCHLOSSKASTEN

ANSI Schlosskasten, Varianten	ANSI DA, ANSI DB (beide erhältlich in den folgenden Versionen: 4-Switch, Auto-Falle (ADB), Australien-Version (AUS) und Japan-Version (JPN)).
ANSI Schlosskasten, Breite	25, 28, 32 mm.
ANSI Dornmaß	70 mm.
EURO Schlosskasten, Varianten	EURO, EURO ADB, EURO MPA.
EURO Schlosskasten, Breite	20, 22, 24 mm.
EURO Dornmaß	65, 80 mm.



7HFKLVKHbGHUJHYRUEHKDOWH

Weitergehende Informationen:

**UNION-SicherheitsTechnik**  
Eisen-Jäger Kiel GmbH  
Hamburger Chaussee 192  
D-24113 Kiel (Germany)

Tel. 04 31 / 6 49 23 0  
Fax 04 31 / 6 49 23 49  
info@union-sicherheit.eu  
www.union-sicherheit.eu

ASSA ABLOY Hospitality

Art.-Nr.: 4819019 | Doc. Printed: 05/2016 | Copyright ASSA ABLOY ©  
Specifications may change without notice | Note: Image colors in this brochure may differ from actual colors